

Multi-Technology Production Systems

Projektübersicht

- **Forschungseinrichtung:**
DFG
- **Laufzeit:**
01.11.2012 – 31.10.2017
- **Zielstellung:**
Entwicklung von Multi-Technologie
Produktionssystemen innerhalb des Exzellenzclusters
„Integrative Produktionstechnik für Hochlohnländer“

Beteiligte Institute

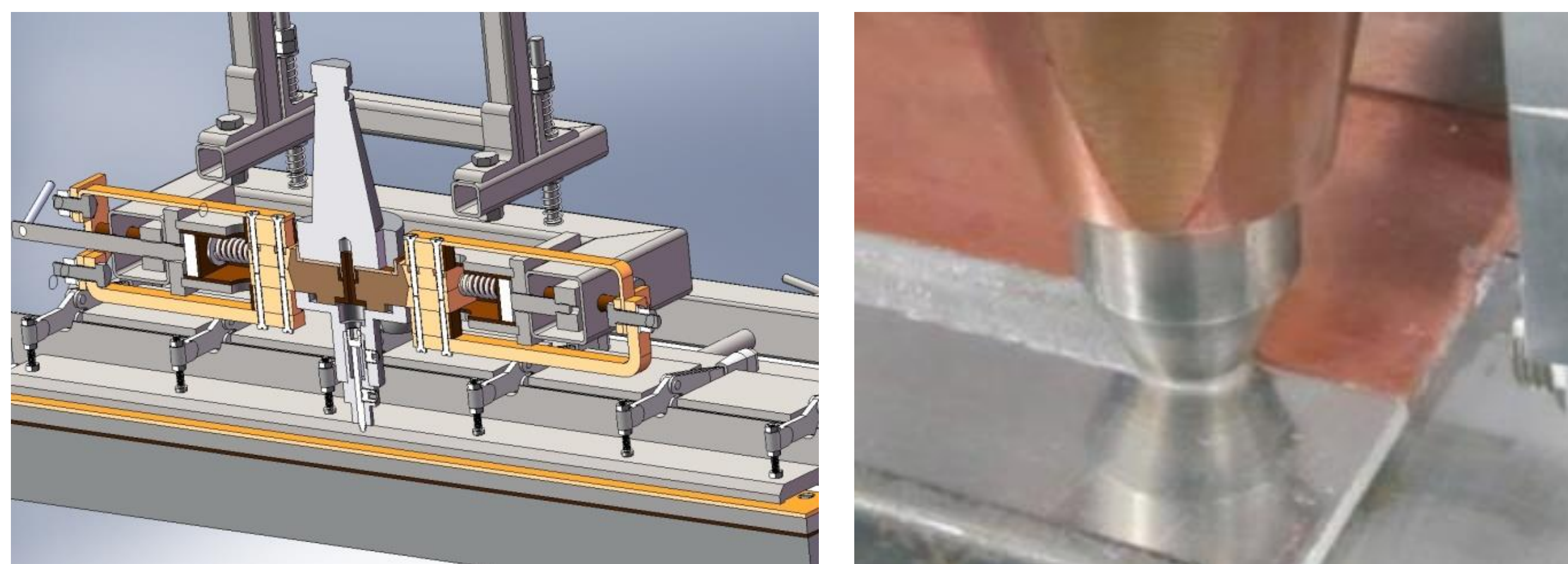


Projektbeschreibung

Konduktiv unterstütztes Rührreibschweißen

Mittels konduktiver Unterstützung wird das Parameterfeld des konventionellen Rührreibschweißens (FSW, engl.: Friction Stir Welding) erweitert. Schweißungen mit geringeren Drehzahlen und gleichzeitig höheren Einschweißstiefen sowie höhere Schweißgeschwindigkeiten und somit geringere Prozesszeiten können realisiert werden. Da das Verfahren schnell die notwendigen thermischen Prozessbedingungen erreicht, werden Fehler im Nahtanfangsbereich reduziert.

Im Rahmen des Exzellenzclusters wird die Anlagentechnik für das Rührreibschweißen mit dem Schweißequipment kombiniert, welches üblicherweise im Bereich der Technik des Widerstandsschweißens eingesetzt wird.

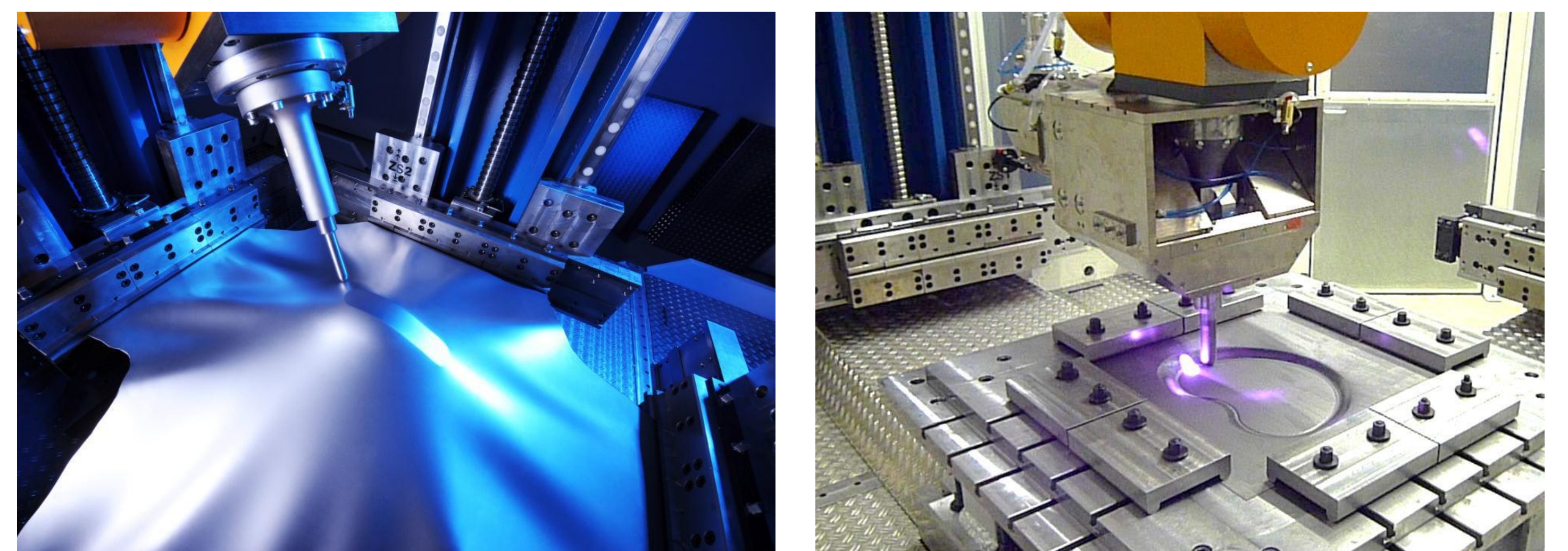


Integratives Blechbearbeitungszentrum

Bei der inkrementellen Blechumformung (IBU) erfolgt die Formgebung durch eine CNC-gesteuerte Bewegung eines universellen Umformkopfes. Die Umformung der Endgeometrie wird dabei schrittweise umgesetzt.

Arbeiten im Rahmen des Exzellenzclusters:

- Kombination aus Streckziehen und IBU (Bild links):
Verkürzung der Prozesszeiten, Erweiterung des Bauteilspektrums, Homogenisierung der Blechdicke
- Warm IBU / Laser-unterstützte IBU (Bild rechts):
Warmumformung von „schwer umformbaren“ Werkstoffen, Herstellung von Bauteilen für die Luft- und Raumfahrtindustrie



Adresse:

Zentrum Metallische Bauweisen
Seffenter Weg 198
52074 Aachen - Melaten
homepage: www.zmb-aachen.de

Ansprechpartner:

Dipl.-Ing. Alexander Schiebahn
Institut für Schweißtechnik und Fügetechnik
Pontstraße 49
52062 Aachen
Tel.: 02 41 / 80 - 97233
e-mail: schiebahn@isf.rwth-aachen.de

M.Sc. Chris Mertin
Institut für Bildsame Formgebung
Intzestraße 10
52056 Aachen
Tel.: 02 41 / 80 - 25121
e-mail: mertin@ibf.rwth-aachen.de